



ONE WAY FLOW

Mit der Erfindung des Druckfließläppverfahrens hat die Kennametal Corporation ein völlig neues Feinbearbeitungswerkzeug erfunden – ein plastisches, mit Schleifmitteln versehenes Polymer mit ganz speziellen Eigenschaften, mit dessen Hilfe es selektiv und steuerbar Flächen abschleifen kann, über die es fließt. Von diesen mit Schleifpartikeln angereicherten Medien ist eine umfangreiche Familie erhältlich, sodass sich eine große Bandbreite an Ergebnissen erzielen lässt – vom Feinhonen bis zum aggressiven Flächenabtrag.

Beim Standard-Druckfließläppen wird das Schleifmedium in einem Werkstück vor- und zurückgepresst. Beim ONE WAY FLOW Druckfließläppen strömt das Schleifmedium nur in eine Richtung durch Werkzeug und Werkstück.

MERKMALE und VORTEILE

- + **Das abrasive Medium durchströmt das Werkzeug und Werkstück in nur einer Richtung.**
- + **Freier Medienaustritt aus dem Teil führt zu einer schnelleren Bearbeitung.**
- + **Leichtere Reinigung der Werkstücke.**
- + **Bearbeitungszyylinder Die Medien**
Bearbeitungszyylinder sind in den verschiedenen Größen erhältlich:
8" (200 mm) und 10" (250 mm).
- + **Flexible Werkzeugbearbeitungs- und Liefer-Optionen.**

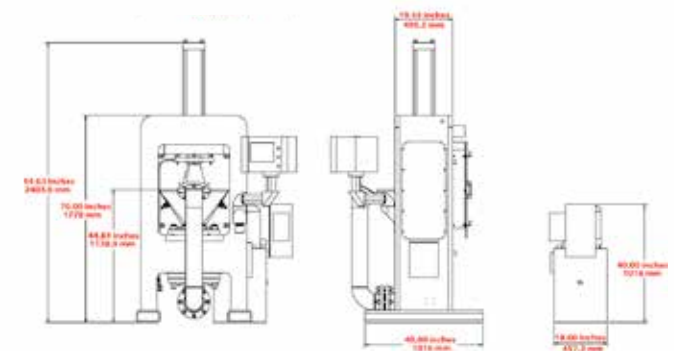
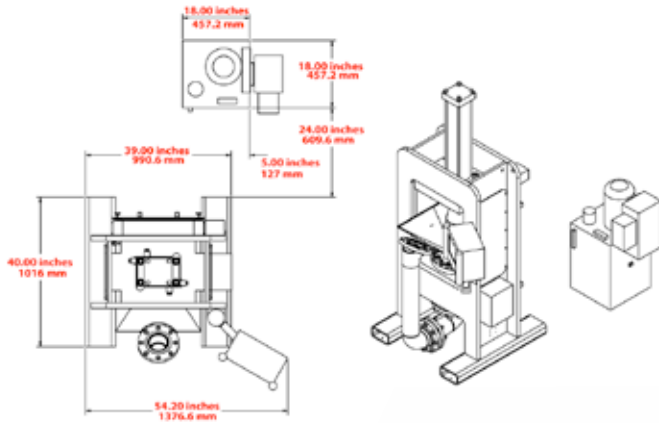




EXTRUDE
HONE®

PRODUKTDATENBLATT

ONE WAY FLOW



ONE WAY FLOW AFM SYSTEM MIT 12" (320 MM) HUB

Medium-/Hydraulikzylinder	10/8" (250/200 mm)
Medienvolumen (pro Hub)	980 cu. in. (18 l)
Max. Mediendruck	1280 psi (88 bar)
Max. Mediendurchflussmenge*	23 GPM (87 L/min)
Standard-Hydraulikaggregat	138 bar 57 L/min

ELEKTRISCHE SPEZIFIKATIONEN

Spannung	230/460 VAC, dreiphasig, 60 Hz 400 VAC, dreiphasig, 50 Hz
Motor	15 kW
Max. Stromstärke	30 Ampere
Standardmäßige speicherprogrammierbare Steuerung	Allen Bradley

STANDARD AUSSTATTUNG

- Hubzähler. Optisches und akustisches Signal für vollendeten Zyklus. Start/Stop.
- Automatischer/manueller Modus. Vorwärts/Zurück.
- Speicherprogrammierbare Steuerung von Allen Bradley.
- Medienhubzähler.
- Hydraulikaggregat für Hochgeschwindigkeitsströmung.

* Maximale Mediendurchflussmenge gemessen ohne Werkzeug.

HINWEIS: Spezifikationen und Verfügbarkeit können jederzeit ohne Vorankündigung geändert werden.